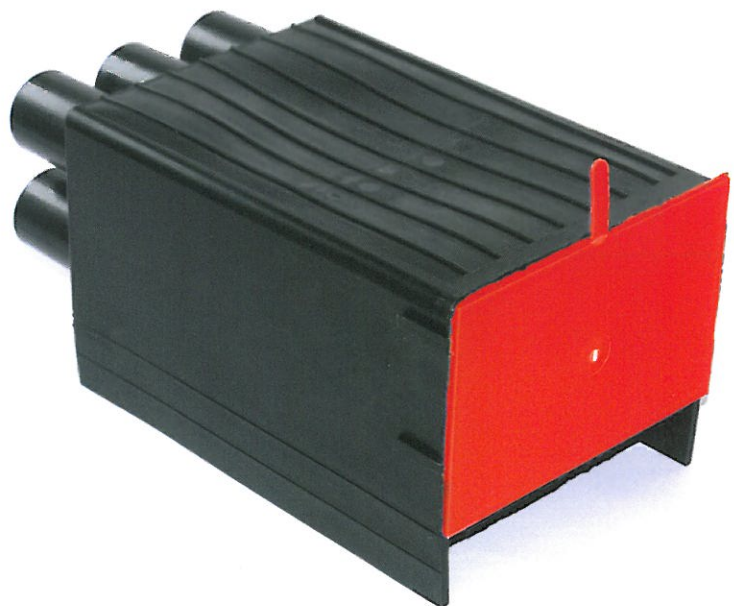


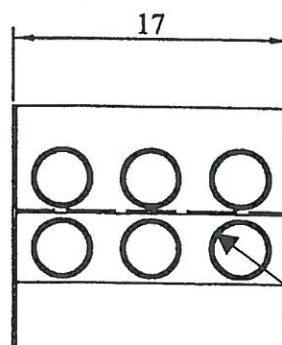
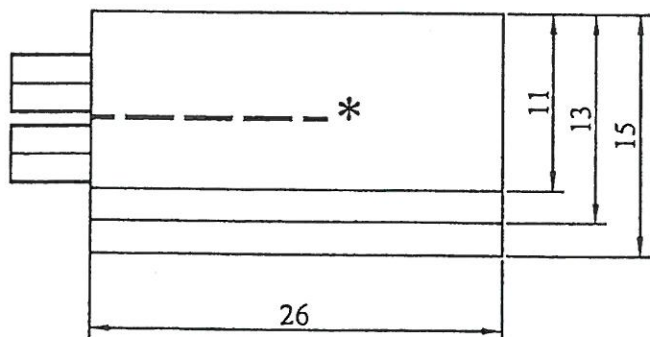
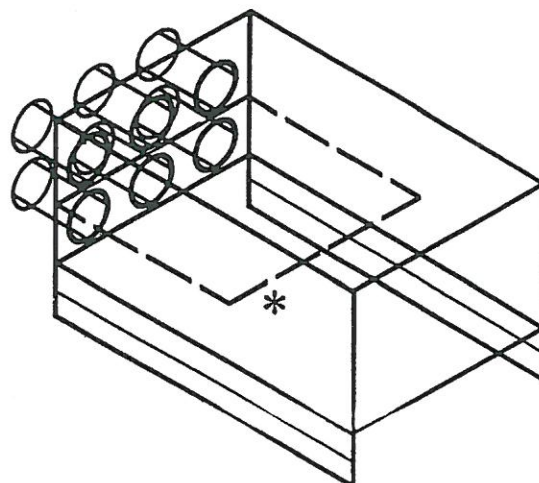
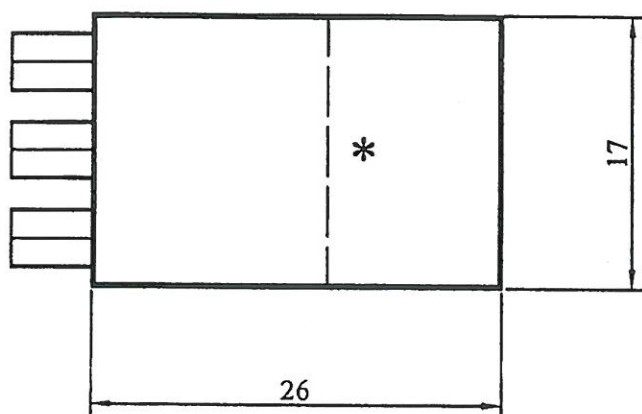
DIMENSIONS

BOITCO 40



> **Bleu** : **Boitco 40 Sans Sable**

> **Rouge** : **Boitco 40 Avec Sachet Sable**



Tubulure pour
raccordement
TPC ou ICTA
Diamètre 40

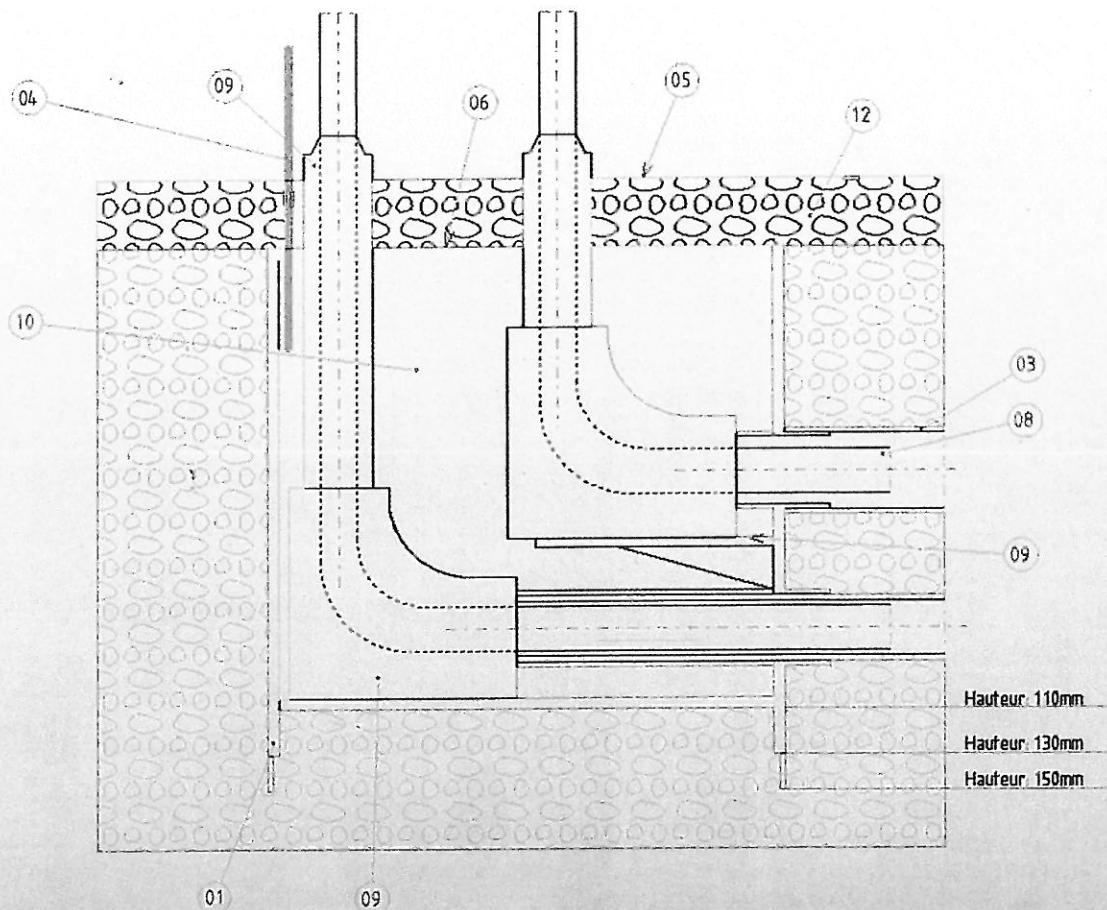
*Etagère en options

MODE D'EMPLOI BOÎTCO

- 1) Régler la hauteur de la boîte en coupant les pieds (Ht : 150mm, 130mm ou 110mm).
Pour cela entailler les 2 pieds à l'aide d'un cutter dans les rainures, puis les casser.
- 2) Positionner BOÎTCO au sol et la fixer sur le treillis soudé à l'aide d'un fil de fer ou autre.
- 3) Raccorder les fourreaux sur BOÎTCO (24/32 ou 34/40).

COULAGE BETON

- 4) Repérer BOÎTCO par l'intermédiaire de son témoin qui dépasse de la dalle béton.
- 5) Casser le béton au-dessus de BOÎTCO.
- 6) Couper le dessus de BOÎTCO à l'aide d'un cutter à moquette.
- 7) Casser les opercules pour libérer le passage des fourreaux (tournevis, marteau ...).
- 8) Passer les tuyaux PER dans les fourreaux.
- 9) Placer les accessoires (en option : sabot, embout, rallonge, cône de finition, étagère pour sabots supérieurs ...).
- 10) Remplir BOÎTCO de sable sec (fourni dans la boîte en option).
- 11) Couper le témoin.
- 12) Couler la chappe.



MSC Distribution Tél : 02 35 72 65 97 Fax : 02 35 62 53 23
BOÎTCO est un modèle breveté et déposé Janvier 2003
Tous droits propriétés intellectuelle réservés